

TÉCNICA DE CONSTRUCCIÓN Tierra apisonada

UNIVERSITAT JAUME I.

CAUDIEL 19/ 23 Febrero



Zo Ilfocon



TÉCNICA DE CONSTRUCCIÓN CON TIERRA APISONADA

LA TIERRA APISONADA ES UN MÉTODO PARA CONSTRUIR MUROS QUE CONSISTE EN APISONAR LA TIERRA EN UN MOLDE.

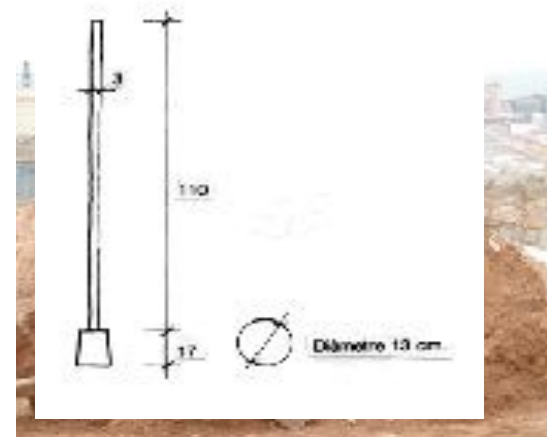
MATERIALES DE CONSTRUCCIÓN CON TIERRA APISONADA

- Tierra
- arena o grava
- ladrillos
- pedras



MATERIALES Y HERRAMIENTAS AUXILIARES

- molde (encofrado)
 - una o dos apisonadoras
- ### MATERIALES Y HERRAMIENTAS AUXILIARES



TÉCNICA DE CONSTRUCCIÓN Tierra onada

UNIVERSITAT JAUME I.

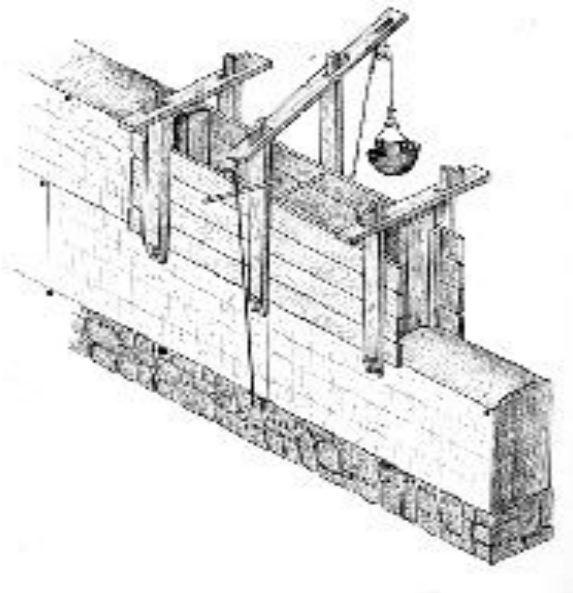
CAUDIEL 19/ 23 Febrero



Zeifocón



En molde (encofrado)
Una o dos apisonadoras



En.....



Fr.....

Sp.....PISÓN

Rom.....

En: FORMWORK

Gal.....

Fr..... Cat.....

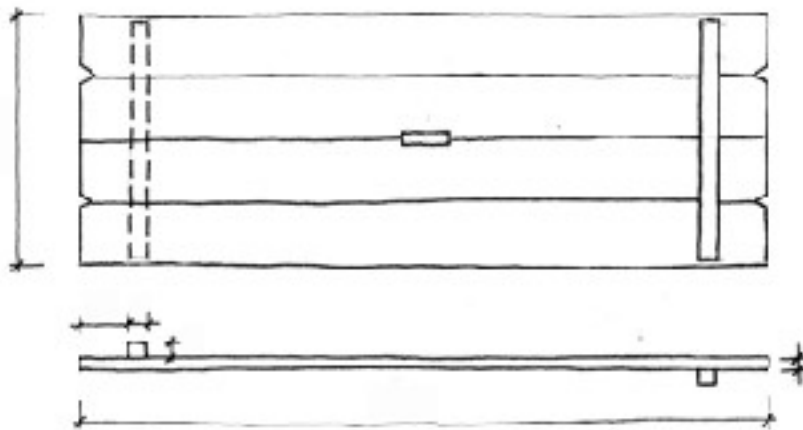
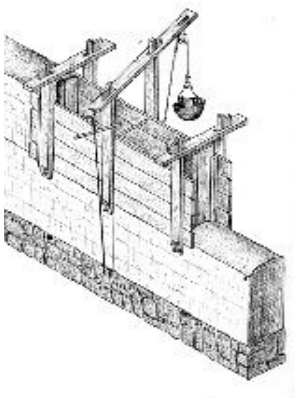
Es.....TAPIAL

Rom.....

Gal.....

Cat.....

ADJUVANT MEANS AND TOOLS



.- Un molde (encofrado)

n.....

r.....



Sp.....TAPIAL Rom.....

Gal.....

Cat.....

En.....

Fr.....

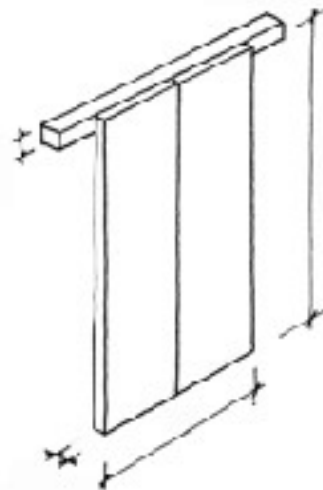
Sp.....FRONTERA Rom.....

Gal.....

Cat.....

TIERRAS Y HERRAMIENTAS
1 molde (encofrado)

AUXILIARES



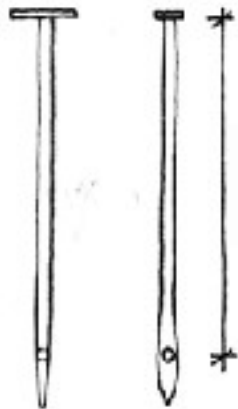
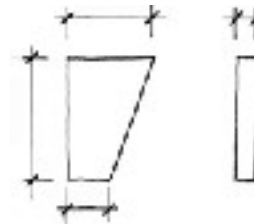
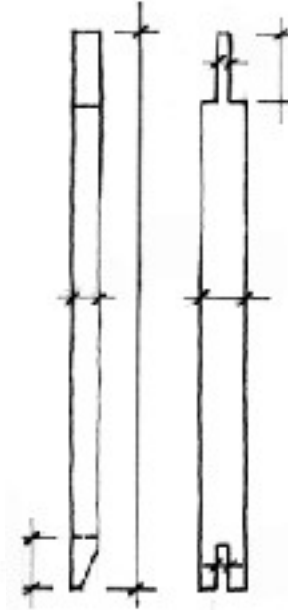
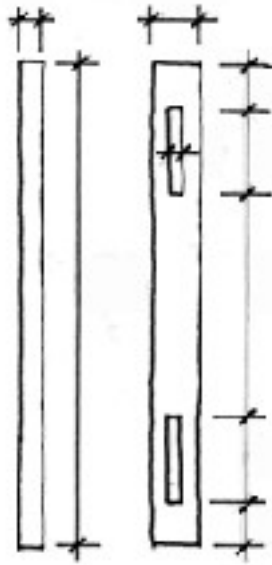
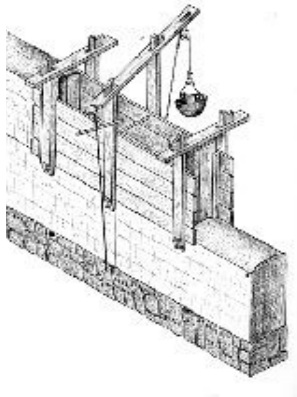
TÉCNICA DE CONSTRUCCIÓN Tierra onada

RSITAT JAUME I.

CAUDIEL 19/ 23 Febrero



Zeifocón



..... En.....

En.....

..... Fr.....

Fr.....

TÉCNICA DE CONSTRUCCIÓN Tierra onada

UNIVERSITAT JAUME I.

CAUDIEL 19/ 23 Febrero



Zeifocón



So.....AGUJA SUPERIOR So.....COSTERO

Rom..... Rom.....

Gal..... Gal.....

Cat.....Cat.....

En..... En.....

Fr..... Fr.....

So.....AGUJA So.....CUÑA

Rom..... Rom.....

Gal..... Gal.....

Cat.....

Cat.....

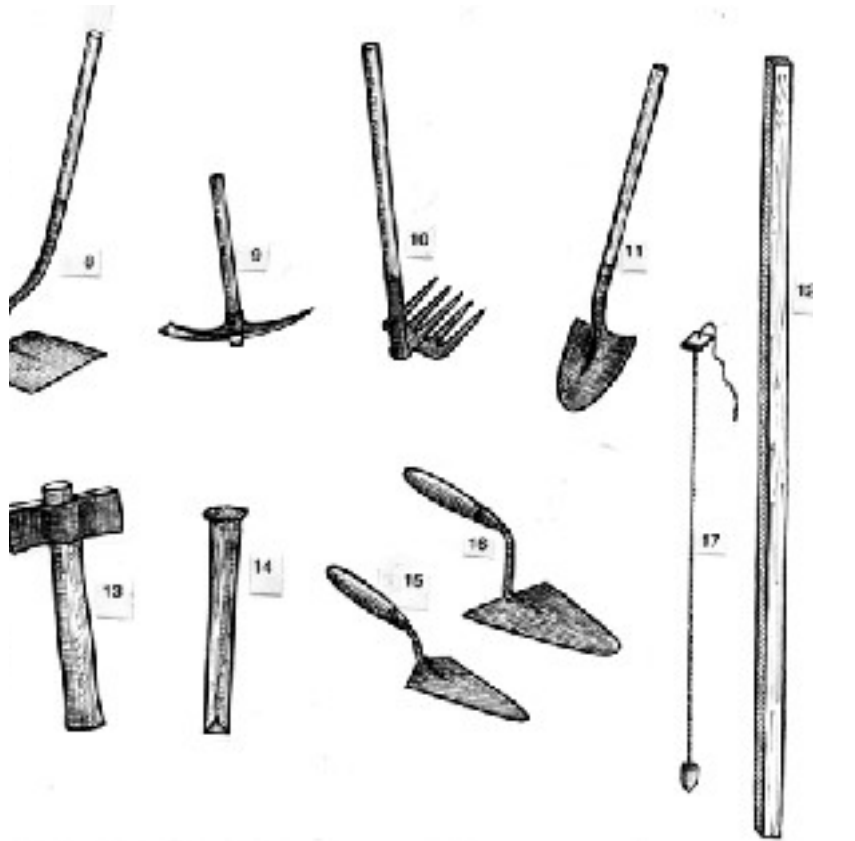
TÉCTICA DE CONSTRUCCIÓN Tierra onada

RSITAT JAUME I.

CAUDIEL 19/ 23 Febrero



Zeifocion



- | | | |
|----------|----------------|------------------------|
| anda | 9). Picoleta. | 17). Plomada. |
| retó | 10). Rasclat. | 18). Cinta mètrica. |
| às. | 11). Pala. | 19). Nivell. |
| eta. | 12). Regle. | 20). Metre. |
| ixadora. | 13). Maceta. | 21). Fil. |
| l. | 14). Escarpe. | 22). Llapis de paleta. |
| aset. | 15). Paletina. | |
| ona. | 16). Paleta. | |



TÉCNICA DE CONSTRUCCIÓN Tierra sonada

UNIVERSITAT JAUME I.

CAUDIEL 19/ 23 Febrero



Zo. Ifoccon



PRIMER PASO

OPERACIONES) Necesitas

un plano

necesitamos una toma

de corriente?

.....

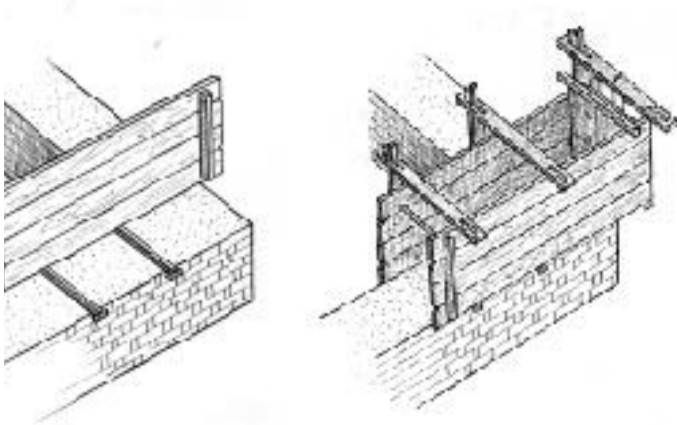
.....

.....

.....

Montaje del encofrado

El zócalo se puede hacer de:
1.- Mampostería



2.- Ladrillos



Selección de la tierra



¿QUÉ TERRENO ES BUENO PARA CONTRUÍR CON TIERRA APISONADA?

1.-

.....
.....

labas de Campo

2.-



.....
.....

...

¿Puede mejorarse la tierra? ¿Cómo?



1.- Incluir piedras grandes 1.-

.....
.....
.....



.....

2.-

Paja

Gravilla o arena

.....
.....

Preparar el terreno (tierra)



La tierra necesita estar ligeramente húmeda. La consistencia debe



er seca. Humedecer la tierra y enderezar (si hace
lta9.

by do we stabilize the ground?

the ground is clayish: stabilize with lime

the ground has little clay: stabilize with cement

Preparar el mortero(cal con arena o grava)

age	Cal		
	1		
	Arena	o	grava
	2		
	/ 3		



Agua: para consistencia seca

Tipos de cal





LIME

.....

.....

..... Sp.....CAL

.....

.....

.....



COMENZAR POR LA PARED CON COSTRA O POR TIERRA ESTABILIZADA



1. Coloca el mortero en el punto de encuentro entre el molde y el zócalo

2. Vierte la tierra en capas hasta llenar el molde.



PARED CON COSTRA

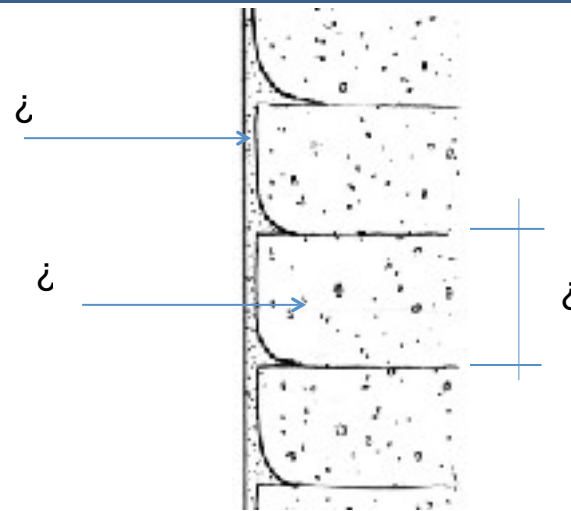
PAREDE CON TIERRA ESTABILIZADA



Si la pared es de costra debes colocar el mortero de cal en cada capa de tierra.

EMPEZAR POR LA PARED CON COSTRA O POR LA PARED ESTABILIZADA

LA APISONADORA



PARED CON COSTRA

CON APISONADORA MANUAL
OS DE APISONADORAS DE TIERRA COMUNES EN CONSTRUCCIÓN



UCCIÓN Tierra

VOLUME I.

CAUDIEL 19/



Ze Ifocón



PARED CON TIERRA ESTABILIZADA



PAREDE CON COSTRA



PARED CON TIERRA MIXTA APISONADA O TAPIA
VALENCIANA